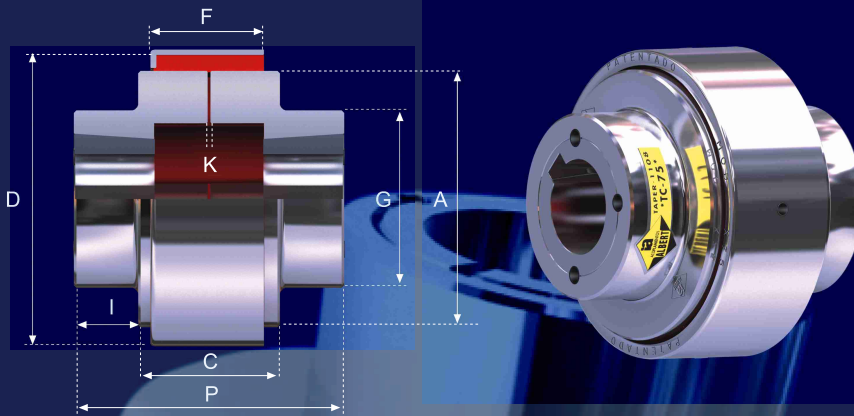


Serie adaptada para casquillos cónicos normalizados.
Montado por el **exterior** del acoplamiento,
evitando así la posterior mecanización.
Se sirve con y sin casquillos cónicos.

SERIE XTC



REF	Tipo de corona	R.P.M. MAX	PAR Kgm	A	D	P	C	K	G	I	F	Casquillo	Long	Ejes Admisibles	Pris.
X TC 75	X - 75	6.000	12	75	92	82	45	2	52	18,5	35	1108	22,5	11-12-14-15-16-18-19-20-22-24-25-28	1/4
X TC 90	X - 90	5.000	24	90	108	96	54	2	64	21	43	1210	25,5	12-14-15-16-18-19-20-22-24-25-28-30-32	3/8
X TC 105	X - 105	4.800	40	105	125	98	59	2	75	18,5	45	1610	25,5	14-15-16-18-19-20-22-24-25-28-30-32-35-38-40-42	3/8
X TC 120	X - 120	4.000	60	120	142	110	61	2	89	24,5	45	2012	32	15-16-18-20-22-24-25-28-30-32-35-38-40-42-45-58-50	7/16
X TC 150	X - 150	3.500	135	150	175	150,5	82,5	2,5	110	34	60	2517	45	19-20-22-24-25-28-30-32-35-38-40-42-45-48-50-55-60-65	1/2

Serie adaptada para casquillos cónicos normalizados.
Montado por el **interior** del acoplamiento,
evitando así la posterior mecanización.
Se sirve con y sin casquillos cónicos.

SERIE XTCl

REF	Tipo de corona	R.P.M. MAX	PAR Kgm	A	D	P	C	K	G	I	F	Casquillo	Long	Ejes Admisibles	Pris.
X TCl 75	X - 75	6.000	12	75	92	82	45	2	52	18,5	35	1108	22,5	11-12-14-15-16-18-19-20-22-24-25-28	1/4
X TCl 90	X - 90	5.000	24	90	108	96	54	2	64	21	43	1210	25,5	12-14-15-16-18-19-20-22-24-25-28-30-32	3/8
X TCl 105	X - 105	4.800	40	105	125	98	59	2	75	18,5	45	1610	25,5	14-15-16-18-19-20-22-24-25-28-30-32-35-38-40-42	3/8
X TCl 120	X - 120	4.000	60	120	142	110	61	2	89	24,5	45	2012	32	15-16-18-20-22-24-25-28-30-32-35-38-40-42-45-58-50	7/16
X TCl 150	X - 150	3.500	135	150	175	150,5	82,5	2,5	110	34	60	2517	45	19-20-22-24-25-28-30-32-35-38-40-42-45-48-50-55-60-65	1/2